



# Solar Monitor

## Měření AC a DC

Pokud chceme mít **přehled o spotřebě energie jednotlivých odběrných míst v objektu** či v rámci nějakého areálu, kde je pouze jeden společný rozvaděč s hlavním elektroměrem, potřebujeme na těchto místech zajistit **podružné měření**.

Osadíme-li každé místo kvalitním elektroměrem, který navíc dokáže komunikovat se zařízením, sbírajícím data z měření, ušetříme jednak čas, který by nám zabrala návštěva místa kvůli samoodečtu a jednak máme i přehled o všech parametrech.

K takto nasbíraným datům máme **online přístup na Portálu** a můžeme je použít pro rozúčtování nákladů mezi jednotlivá odběrná místa.

Nepřetržitým sběrem dat získáme přehled o aktuální spotřebě a můžeme i **porovnávat spotřeby** za různé časové úseky mezi sebou.

Takto daleko snadněji odhalíme, zda z nějakého důvodu nedošlo k odchylce od běžných hodnot spotřeby. Odchylnka může být způsobena např. **strojem běžícím přes víkend** ačkoliv by měl být vypnutý. Nebo poruchou spotřebiče, která má za následek **vyšší odběr energie**.



### Ceník produktů

Kč bez DPH

#### 3 fázové elektroměry

##### QE-POWER-T-STD (#102016)

3 fázový AC elektroměr  
měření okamžitých hodnot

3 663,-

##### QE-POWER-T-PLUS (#102017)

3 fázový AC elektroměr  
STD + výpočet hodnot min / max / avg za nastavitelnou dobu

4 345,-

##### QE-POWER-T-PRO (#102018)

3 fázový AC analyzátor  
PLUS + hodnoty U, I až pro 63. harmonickou + 128 vzorků "osciloskopu"

5 938,-

#### 1 fázové elektroměry

##### QI-POWER-485

1 fáz. měření do 50A / 800V AC nebo 50A / 1000V DC

1 957,-

##### QI-POWER-485-LV

1 fáz. měření do 50A / 80V AC nebo 50A / 100V DC (citlivější)

1 957,-

##### QI-POWER-485-300

1 fáz. měření proudu do 300A AC / 400A DC a napětí do 800V AC / 1000V DC

2 412,-

##### QI-POWER-485-300-LV

1 fáz. měření proudu do 300A AC / 400A DC a napětí do 80V AC / 100V DC (citlivější)

2 412,-

#### Monitorovací jednotky

##### SM2-MU-60 (#100420)

monitorovací jednotka až pro 6 zařízení

10 900,-

##### SM2-MU-300 (#100430)

monitorovací jednotka až pro 30 zařízení

14 025,-

##### SM2-MU-1000 (#100440)

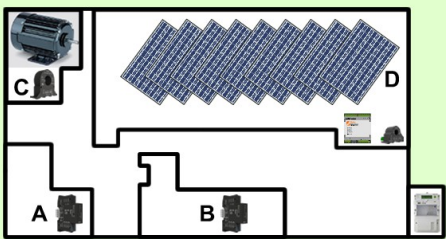
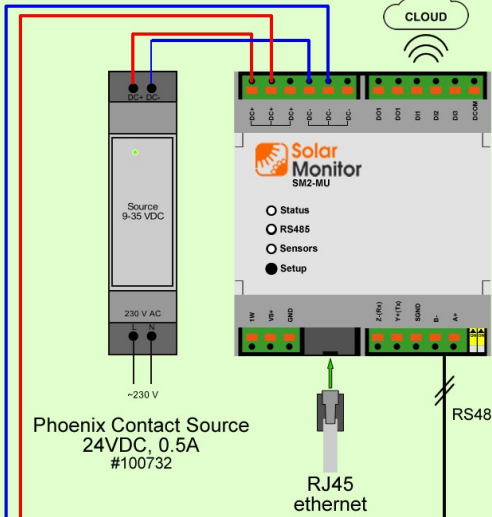
monitorovací jednotka až pro 100 zařízení

17 474,-

SM2-MU-300  
#100430

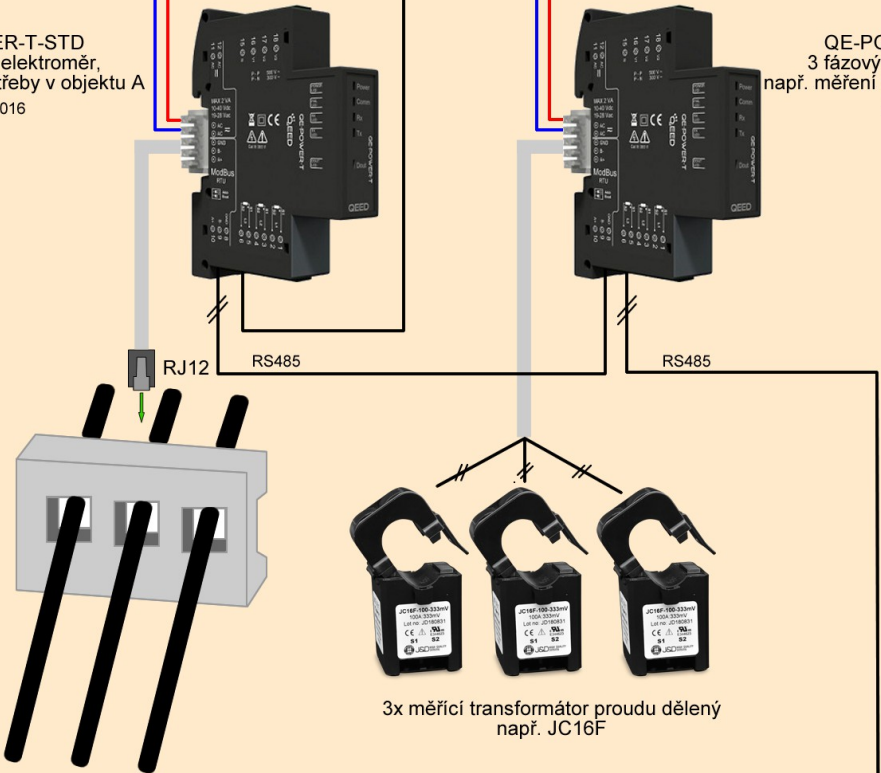


- Sběr dat
- Měření AC proudu
- Měření DC proudu



QE-POWER-T-STD  
3 fázový AC elektroměr,  
např. měření spotřeby v objektu A  
#102016

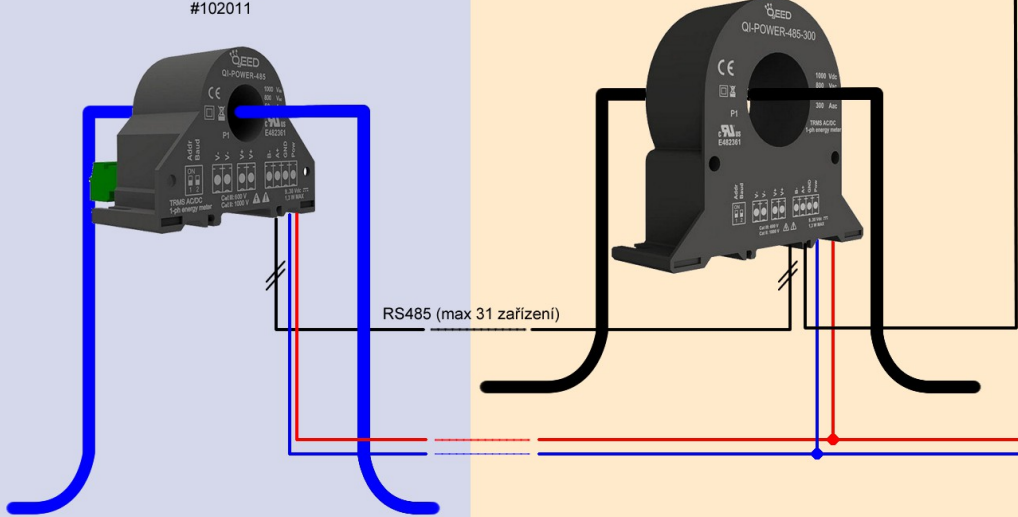
QE-POWER-T-STD  
3 fázový AC elektroměr,  
např. měření spotřeby v objektu B  
#102016



trojnásobný měřicí transformátor proudu průvlekový  
např. J3CT090

QI-POWER-485  
1 fázový DC elektroměr, např. měření výroby FVE  
v objektu D  
#102011

QI-POWER-485-300  
1 fázový AC elektroměr, např. měření spotřeby čerpadla  
v objektu C  
#102013

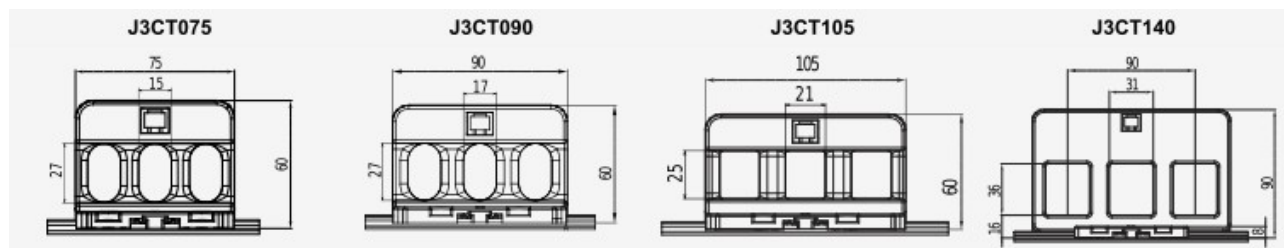


Pozn.: měření napětí není zakresleno

## Ceník příslušenství

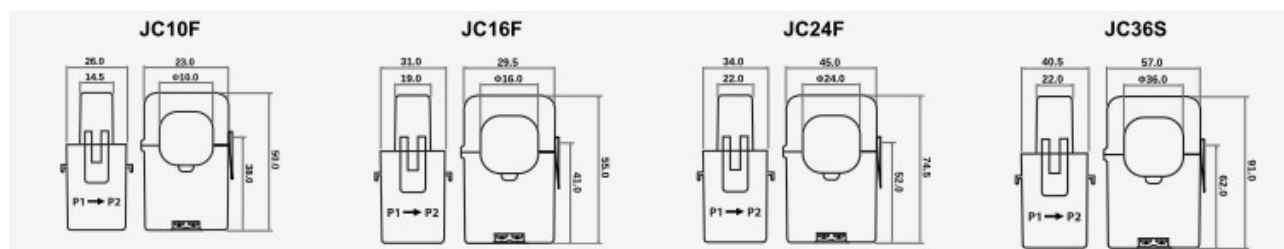
### Měřicí transformátory proudu – Průvlekové 3f (připojení RJ12, montáž na DIN nebo na panel)

Výhodou je optimalizace místa na DIN liště => zabere méně místa než 3 samostatné transformátory umístěné vedle sebe



Proudové transformátory průvlekové	1-24ks	25+ks
J3CT075 – 030 / 333mV	1 095,-	1 016,-
J3CT075 – 060 / 333mV	1 095,-	1 016,-
J3CT075 – 100 / 333mV	1 095,-	1 016,-
J3CT090 – 125 / 333mV	1 282,-	1 165,-
J3CT090 – 160 / 333mV	1 282,-	1 165,-
J3CT105 – 160 / 333mV	1 396,-	1 271,-
J3CT105 – 250 / 333mV	1 396,-	1 271,-
J3CT140 – 400 / 333mV	1 502,-	1 370,-
J3CT140 – 630 / 333mV	1 502,-	1 370,-

### Měřicí transformátory proudu – Dělené 1f (připojení svorkovnicí, upevnění na kabel)



Proudové transformátory dělené	1-49ks	50+ks
JC10F - 333 5A	308,-	271,-
JC10F - 333 20A	308,-	271,-
JC10F - 333 30A	308,-	271,-
JC10F - 333 50A	308,-	271,-
JC10F - 333 75A	308,-	271,-
JC16F - 333 100A	462,-	407,-
JC24F - 333 200A	611,-	538,-
JC36S - 333 300A	1 029,-	905,-
JC36S - 333 600A	1 029,-	905,-